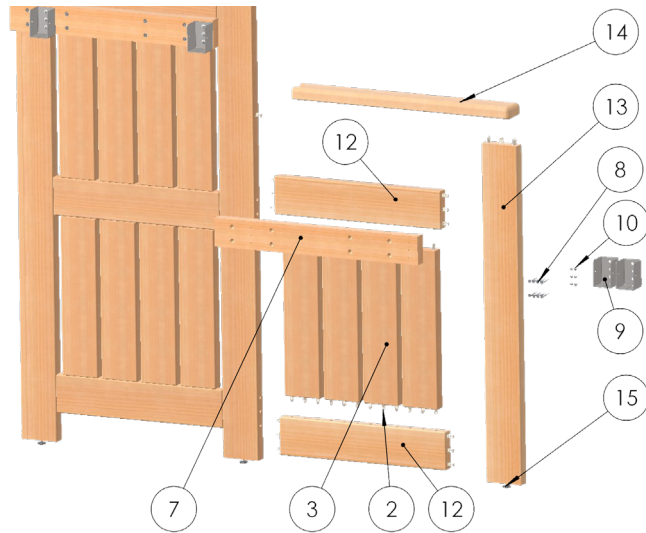


PUURO LAUDE PÄÄDYN LISÄOSA



OSALUETTELO:

2.	8 x 30 mm puutappi		40 kpl
3.	Pystylaudat	360 mm	4 kpl
7.	Runkokannakkeiden kiinnityspuu	497 mm	1 kpl
8.	Ruuvi TX25 4,5 x 40 mm		8 kpl
9.	Runkokannake		2 kpl
10.	Ruuvi TX25 5 x 20 mm		6 kpl
12.	Vaakaosa ylä- ja alareunaan	406 mm	2 kpl
13.	Jalka	768 mm	1 kpl
14.	Kaide	533 mm	1 kpl
15.	Säätötassu		1 kpl

Huom!

Käytä kosteudenkestävää puuliimaa! Älä täytä reikää liimalla. Riittää, että levität liimaa vain reunoille.

VAIHE 1.



VAIHE 2.



VAIHE 3.

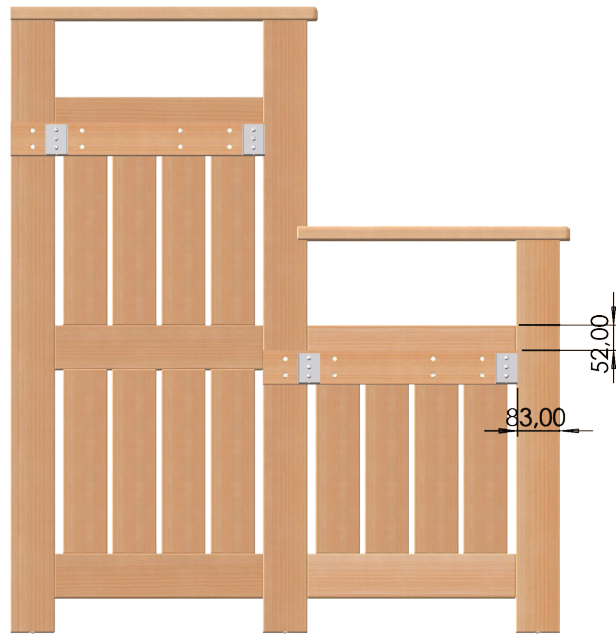
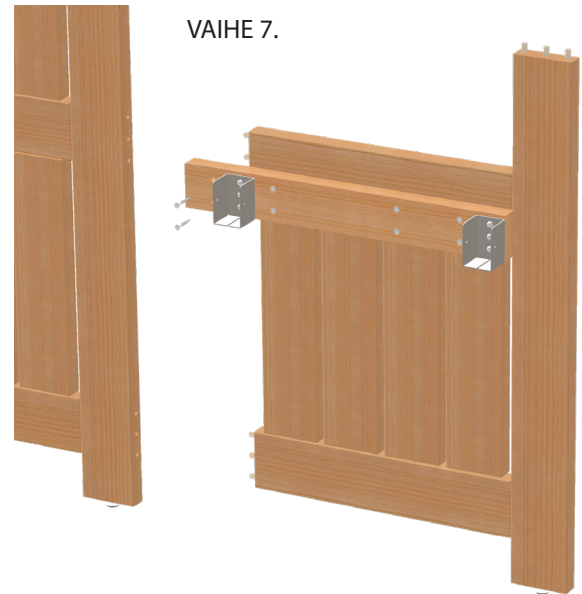
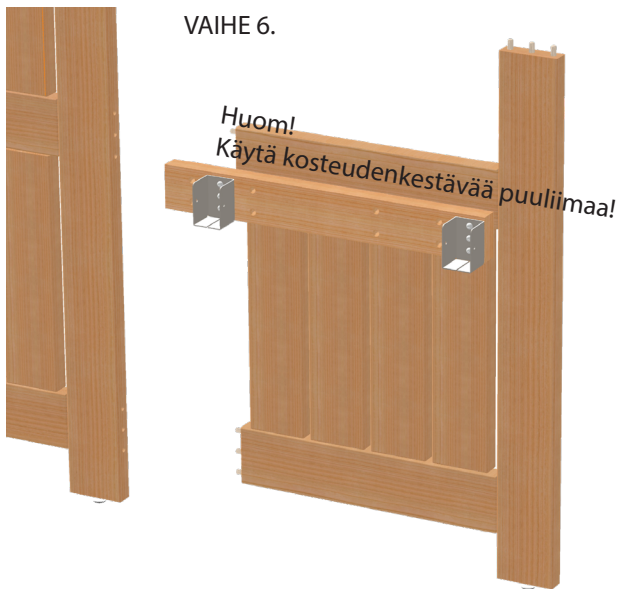


VAIHE 4.



VAIHE 5.

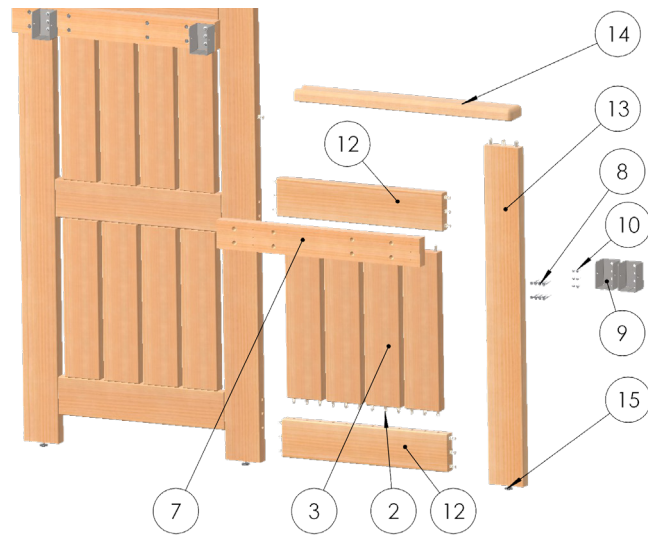




Penkin pääty voidaan koota sekä oikea- että vasenkätiseksi.

Huomaa, että pääty on myös kiinnitettävä seinään esimerkiksi L-kulmakiinnikkeillä. Runko on myös kiinnitettävä runkokiinnikkeisiin ruuveilla.

PURO Additional part for the end of the sauna bench



PART LIST:

2.	8 x 30 mm wood pins		40 pcs
3.	Vertical cover board	360 mm	4 pcs
7.	Frame bracket mounting wood	497 mm	1 pc
8.	Screw TX25 4,5 x 40 mm		8 pcs
9.	Frame bracets		2 pcs
10.	Screw TX25 5 x 20 mm		6 pcs
12.	Horizontal board up and down side	406 mm	2 pcs
13.	Leg	768 mm	1 pc
14.	Safety rail	533 mm	1 pc
15.	Adjustable leg		1 pc

NB!

Use moisture-resistant wood glue!
Do not fill the hole with glue.
It is enough to apply glue only to the edges.

STEP 1.



STEP 2.



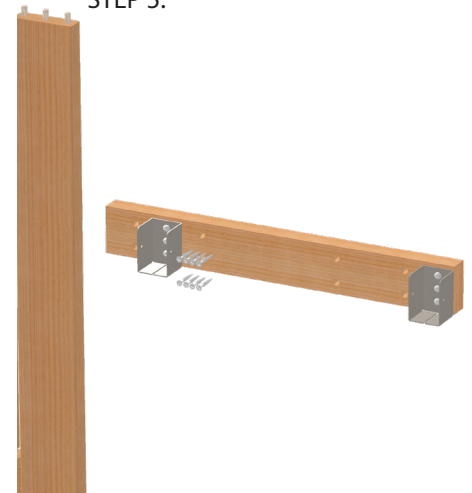
STEP 3.

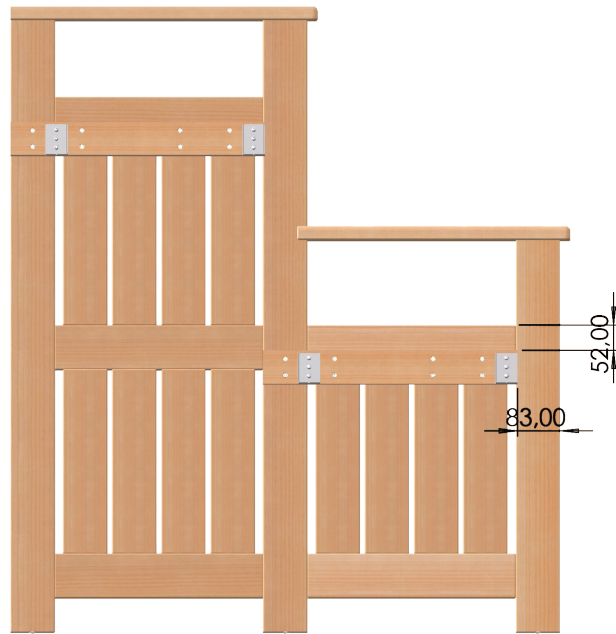
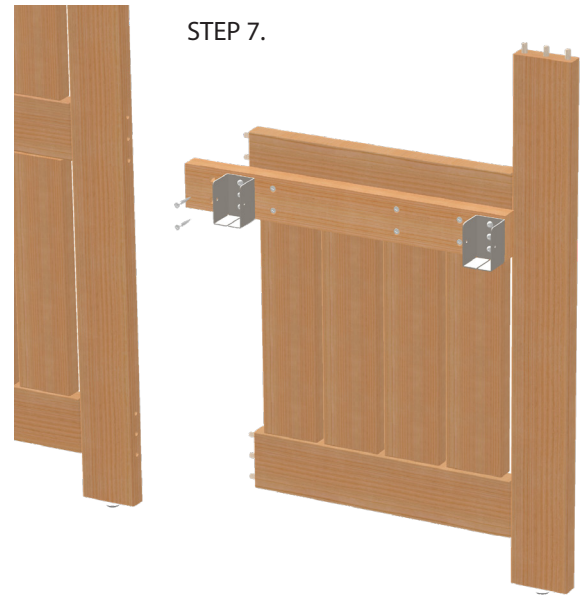
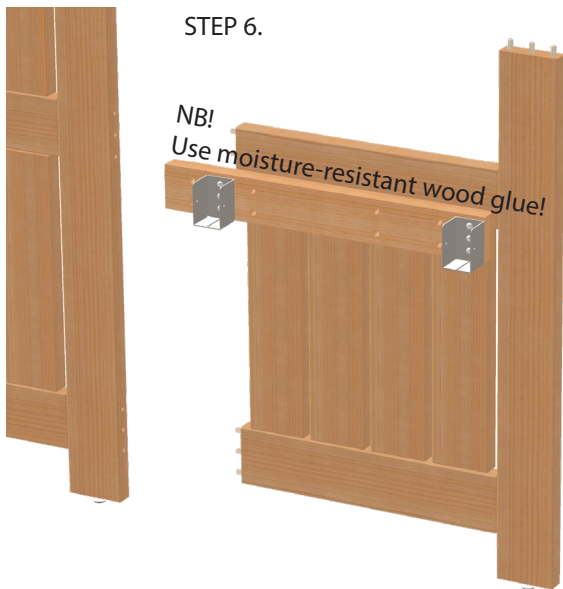


STEP 4.



STEP 5.

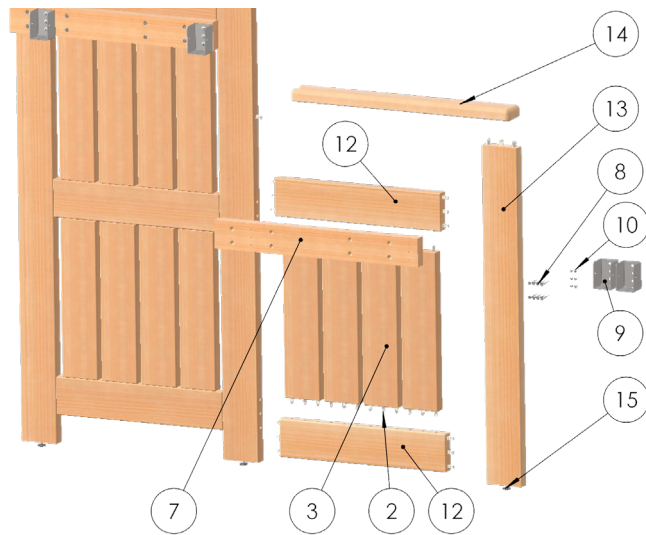




The end of the bench can be assembled for both right and left-hand.

Please note that the end must also be attached to the wall, using L-angle brackets, for example. The frame must also be attached to the frame brackets with screws.

PURO Extra del för gaveln av bastubänken



MATERIAL FÖRTECKNING:

2.	Träpluggar 8 x 30 mm		40 st
3.	Vertikal täckskena	360 mm	4 st
7.	Trädel för montering av ramfäste	497 mm	1 st
8.	Skruv TX25 4,5 x 40 mm		8 st
9.	Ramfästen		2 st
10.	Skruv TX25 5 x 20 mm		6 st
12.	Horisontell skiva uppe och nere	406 mm	2 st
13.	Ben	768 mm	1 st
14.	Säkerhetsräcke	533 mm	1 st
15.	Justerbar fot		1 st

OBS!

Använd fuktbeständigt trälim! Fyll inte hålet med lim. Det räcker att applicera lim endast på kanterna.

STEG 1.



STEG 2.



STEG 3.

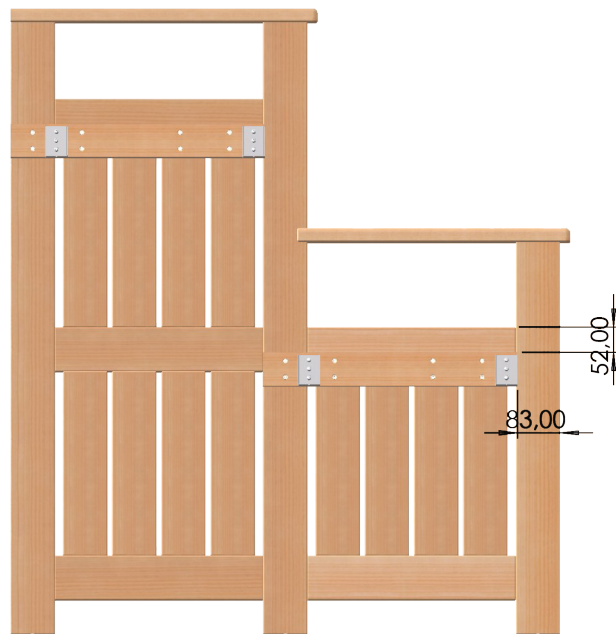
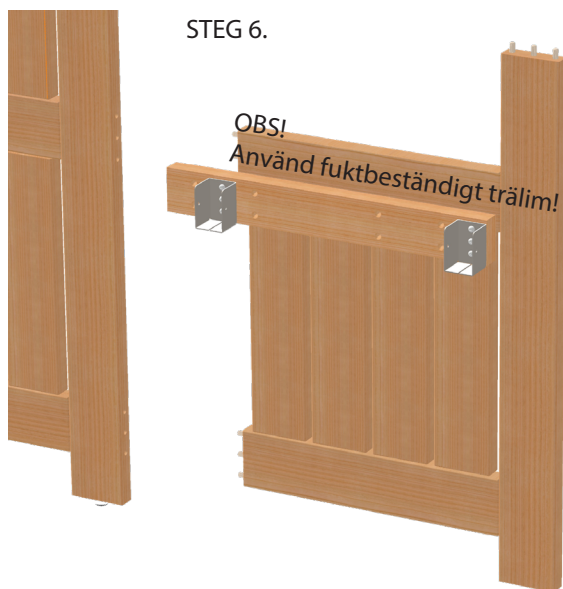


STEG 4.



STEG 5.

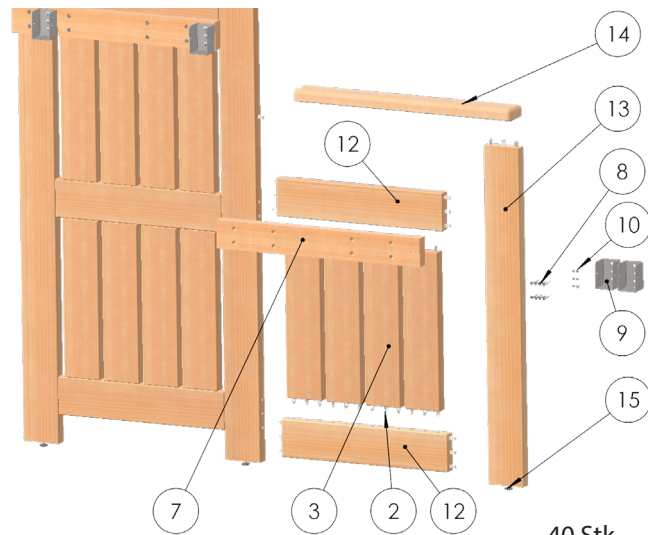




Bänkens gavel kan monteras för både höger- och vänsterutförande.

Observera att gaveln också måste fästas i väggen, till exempel med L-vinkelbeslag. Ramen måste också fästas i beslagen med skruvar.

PURO Zusätzliches Teil für das Ende der Saunabank



TEILELISTE:

2.	Holzstifte 8 x 30 mm		40 Stk.
3.	Vertikale Abdeckplatte	360 mm	4 Stk.
7.	Holzteil zur Befestigung der Rahmenhalterung	497 mm	1 Stk.
8.	Schraube TX25 4,5 x 40 mm		8 Stk.
9.	Rahmenhalterungen		2 Stk.
10.	Schraube TX25 5 x 20 mm		6 Stk.
12.	Horizontale Platte oben und unten	406 mm	2 Stk.
13.	Bein	768 mm	1 Stk.
14.	Sicherheitsgeländer	533 mm	1 Stk.
15.	verstellbarer Fuß		1 Stk.

Achtung!

Verwenden Sie feuchtigkeitsbeständigen Holzleim!

Füllen Sie das Loch nicht mit Leim.

Es genügt, den Leim nur an den Rändern aufzutragen.

SCHRITT 1.



SCHRITT 2.



SCHRITT 3.

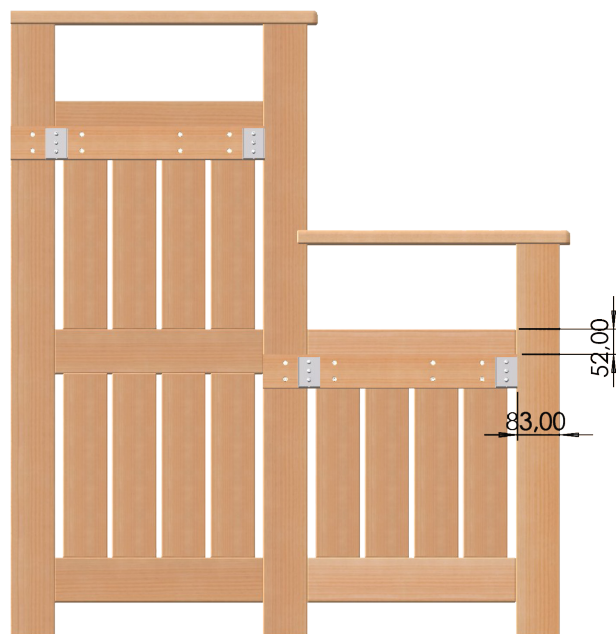
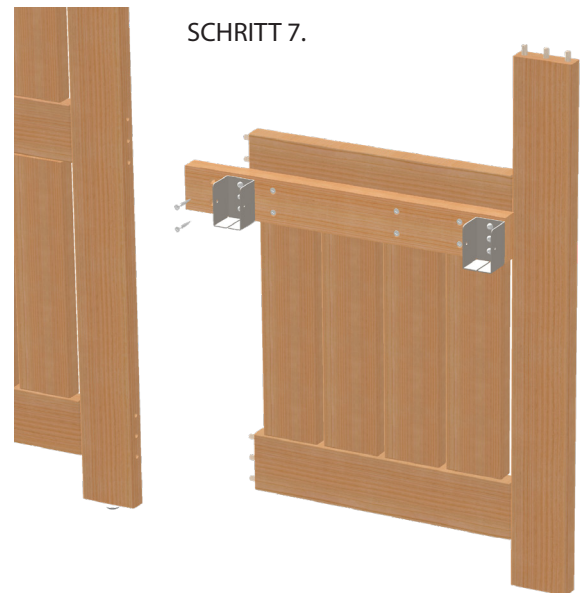
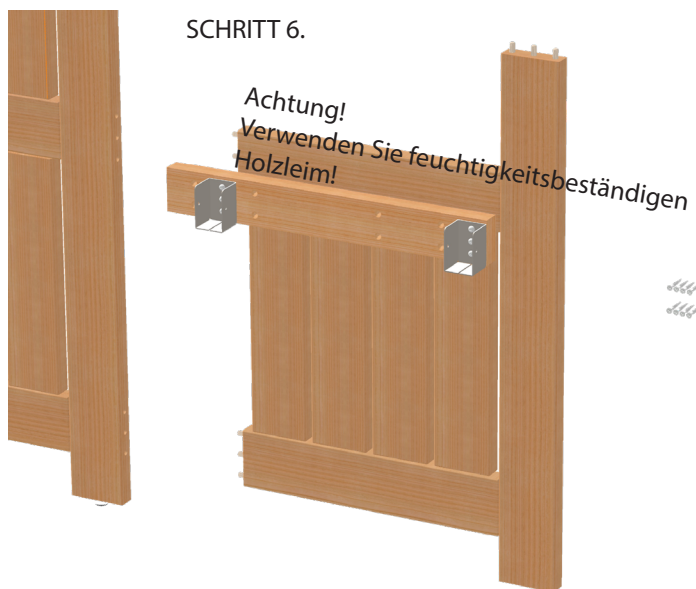


SCHRITT 4.



SCHRITT 5.

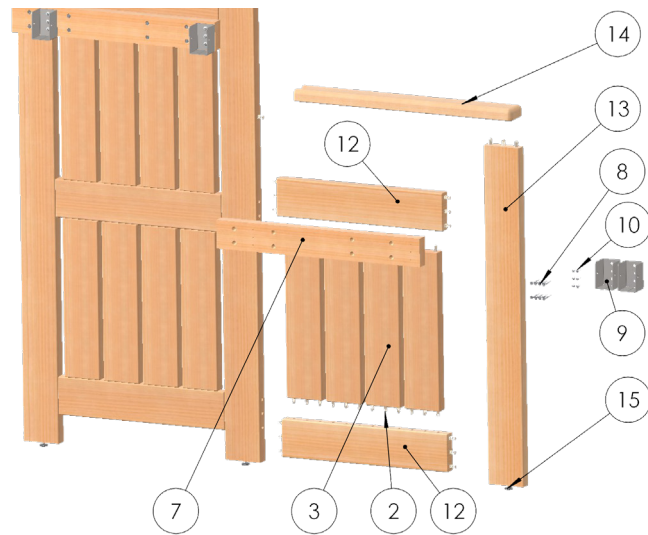




Das Ende der Bank kann sowohl für Rechts- als auch für Linkshänder montiert werden.

Bitte beachten Sie, dass das Endstück ebenfalls an der Wand befestigt werden muss, zum Beispiel mit L-Winkeln. Der Rahmen muss außerdem mit Schrauben an den Rahmenwinkeln befestigt werden.

PURO Pieza adicional para el extremo del banco de la sauna



LISTA DE PIEZAS:

2.	Espigas de madera 8 x 30 mm		40 uds.
3.	Panel de cubierta vertical	360 mm	4 uds.
7.	Pieza de madera para fijación del soporte del marco	497 mm	1 ud.
8.	Tornillo TX25 4,5 x 40 mm		8 uds.
9.	Soportes del marco		2 uds.
10.	Tornillo TX25 5 x 20 mm		6 uds.
12.	Tablero horizontal superior e inferior	406 mm	2 uds.
13.	Pata	768 mm	1 ud.
14.	Barandilla de seguridad	533 mm	1 ud.
15.	Pie de ajuste		1 ud.

¡Atención!

¡Utilice pegamento para madera resistente a la humedad!
No rellene el agujero con pegamento.
Basta con aplicar pegamento solo en los bordes.

PASO 1.



PASO 2.



PASO 3.

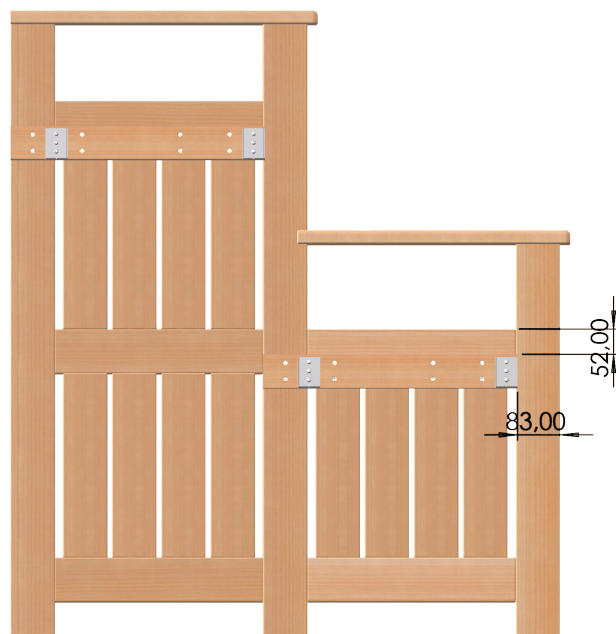
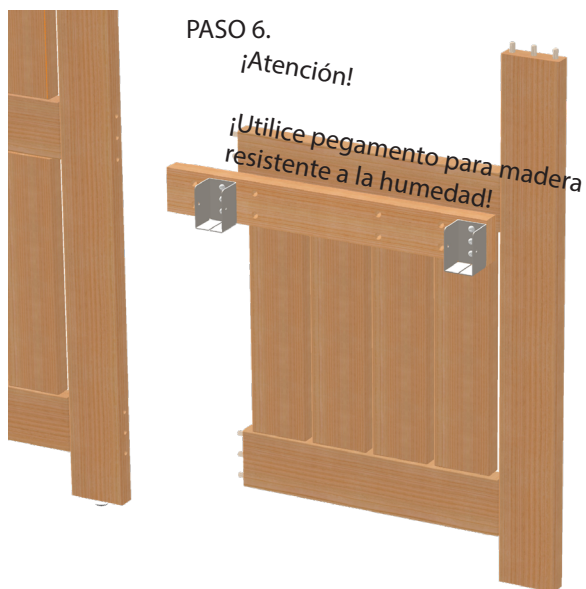


PASO 4.



PASO 5.

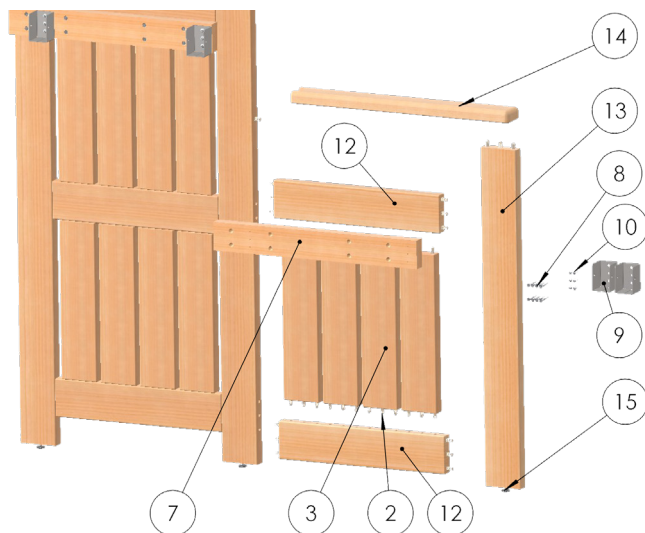




El elemento puede montarse tanto a la derecha como a la izquierda.

Tenga en cuenta que la pieza final también debe fijarse a la pared mediante escuadras en L, por ejemplo. El marco también debe fijarse a las escuadras con tornillos.

PURO サウナベンチ端部用追加パーツ



部品リスト：

2.	木製ダボ 8 × 30 mm		- 40個
3.	垂直カバーボード	360 mm	- 4個
7.	フレームブラケット取り付け用木部品	497 mm	- 1個
8.	ネジ TX25 4.5 × 40 mm		- 8個
9.	フレームブラケット		- 2個
10.	ネジ TX25 5 × 20 mm		- 6個
12.	上下の水平板	406 mm	- 2個
13.	脚	768 mm	- 1個
14.	安全柵	533 mm	- 1個
15.	調節可能な脚		- 1個

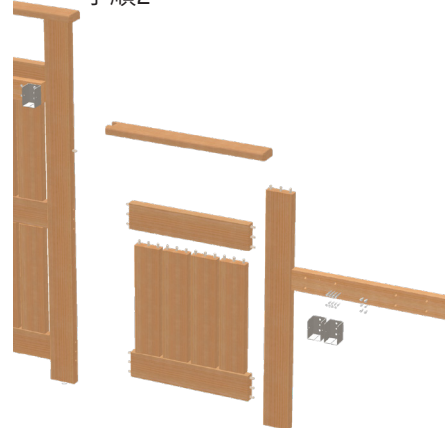
注意！

耐湿性のある木工用接着剤を使用してください。
穴の中に接着剤を入れないでください。
接着剤は端部にのみ塗布すれば十分です。

手順1



手順2



手順3

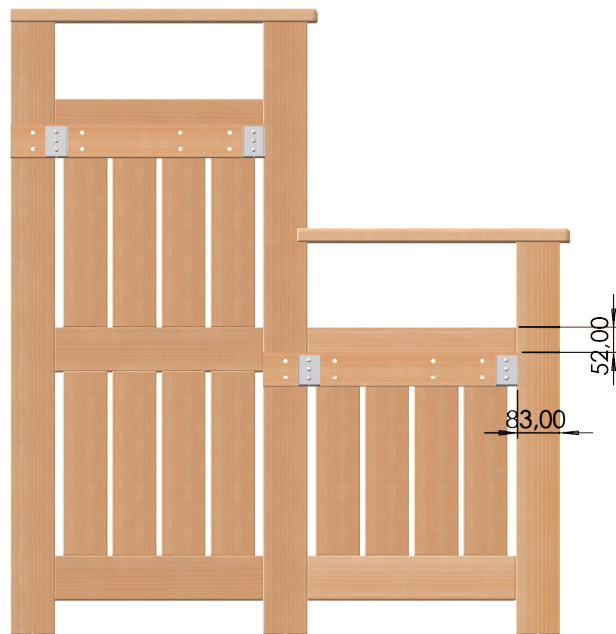
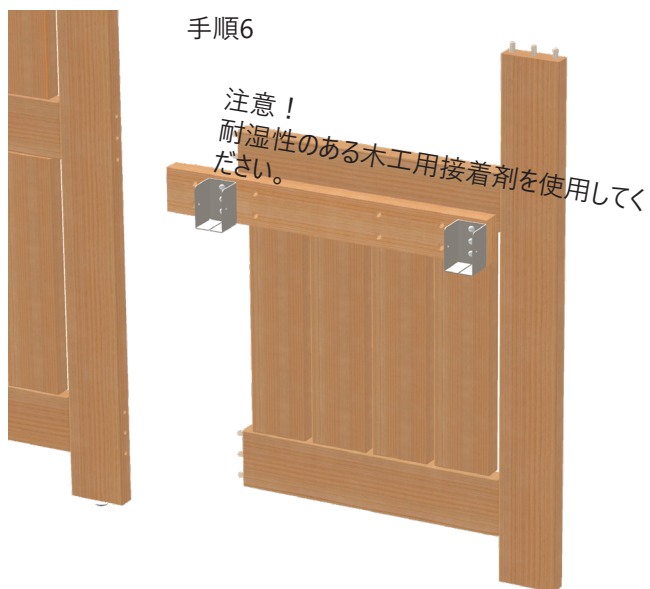


手順4



手順5





ベンチのエンド部分は、左右どちらにも組み立て可能です。

エンド部分は、L字金具などを使用して壁にも固定する必要がありますのでご注意ください。フレームもブラケットにネジで固定してください。