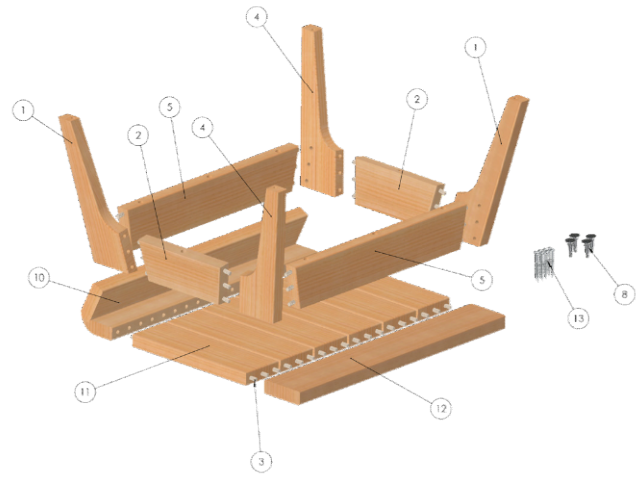
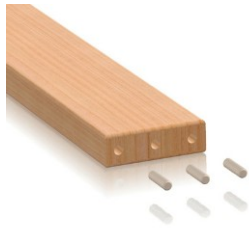


OSALISTA:

- | | |
|-------------------------|--------|
| 1. Jalka 1 | 2 kpl |
| 2. Jalkojen yhdyspuu | 2 kpl |
| 3. Puutappi 8 x 30 mm | 60 kpl |
| 4. Jalka 2 | 2 kpl |
| 5. Jalkaparien yhdyspuu | 2 kpl |
| 8. Sääötassut | 4 kpl |
| 10. Kannen etulauta | 1 kpl |
| 11. Kannen laudelaista | 6 kpl |
| 12. Kannen takalauta | 1 kpl |
| 13. Ruuvi 5 x 60 mm | 8 kpl |

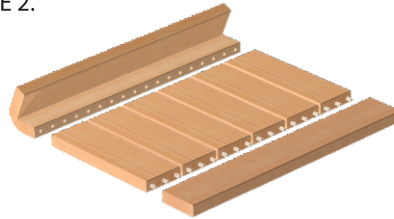


VAIHE 1.



HUOM!
Käytä kosteuden kestävää puuliimaa.
Älä täytä reikää täyteen.
Riittää kun reunoille on levitetty liimaa.

VAIHE 2.



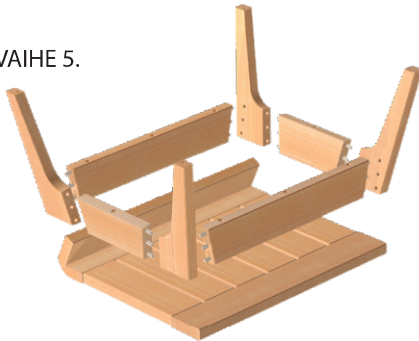
VAIHE 3.



VAIHE 4.



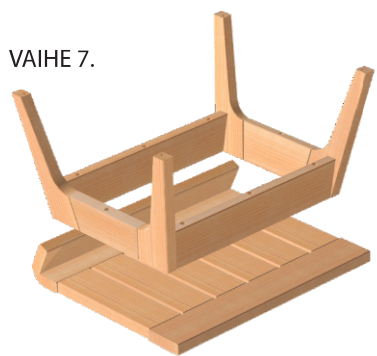
VAIHE 5.



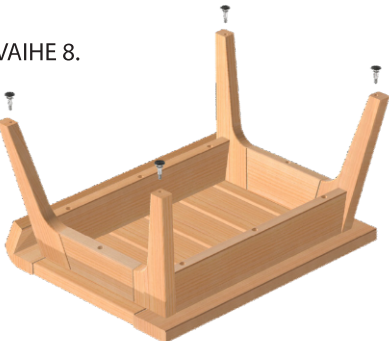
VAIHE 6.



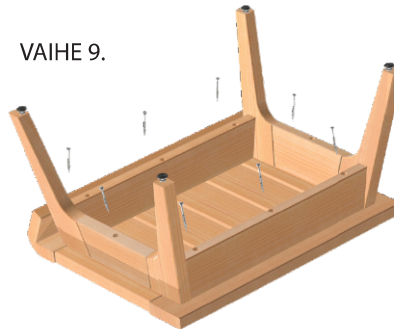
VAIHE 7.



VAIHE 8.

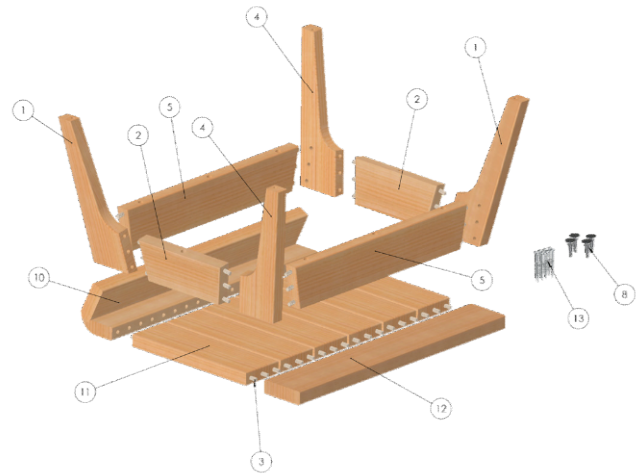


VAIHE 9.

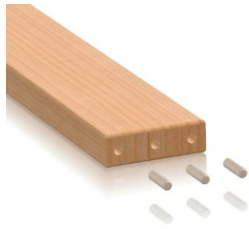


MATERIAL FÖRTECKNING:

1. Ben 1	2 st
2. Benkoppling	2 st
3. Träpluggar 8 x 30 mm	60 st
4. Ben 2	2 st
5. Förbindningsbräda för benpar	2 st
8. Justerbara ben	4 st
10. Fronttäckbräda	1 st
11. Sittbrädor (täckbrädor)	6 st
12. Baktäckbräda	1 st
13. Skruvar 5 x 60 mm	8 st

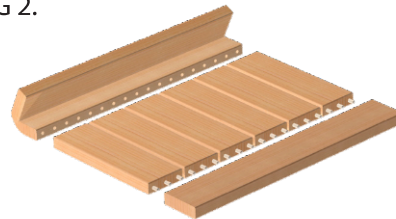


STEG 1.



OBS!
Använd fuktålligt trälim!
Fyll inte hålet med lim.
Det räcker att applicera
lim endast på kanterna.

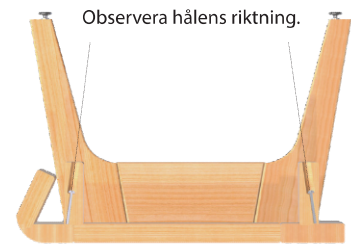
STEG 2.



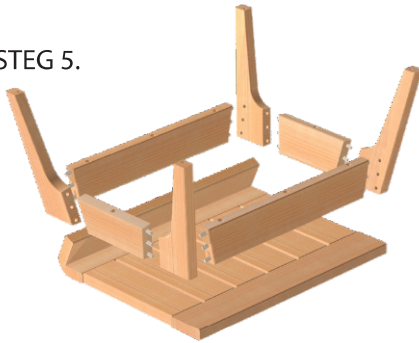
STEG 3.



STEG 4.



STEG 5.



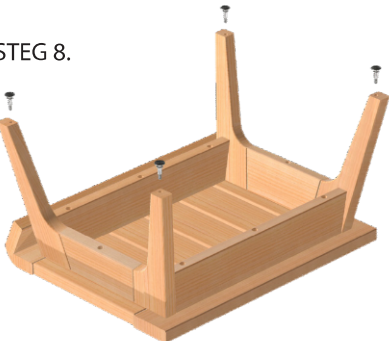
STEG 6.



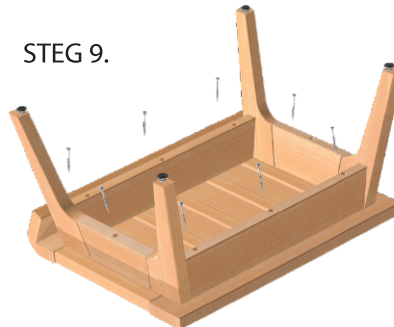
STEG 7.



STEG 8.

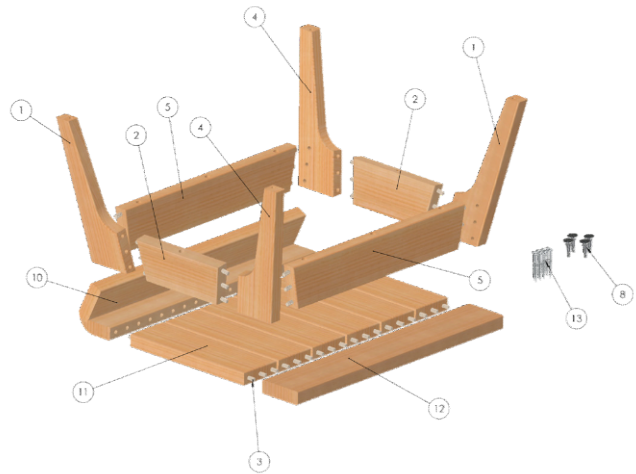


STEG 9.

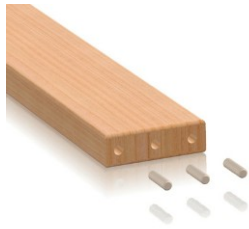


PART LIST:

1. Leg 1	2 pcs
2. Leg joint	2 pcs
3. Wood pins 8 x 30 mm	60 pcs
4. Leg 2	2 pcs
5. Legs pair connection board	2 pcs
8. Adjustable legs	4 pcs
10. Covers front board	1 pc
11. Covers bench board	6 pcs
12. Covers back side board	1 pc
13. Screw 5 x 60 mm	8 pcs

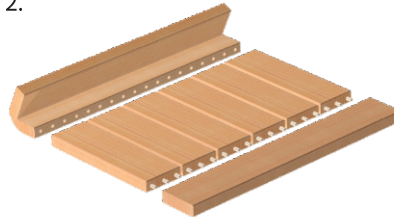


STEP 1.



NB!
Use moisture-resistant wood
Do not fill the hole with glue.
It is enough to apply glue on

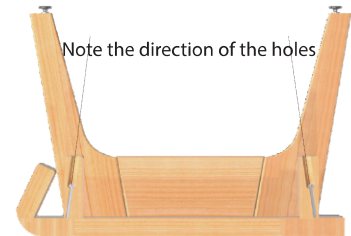
STEP 2.



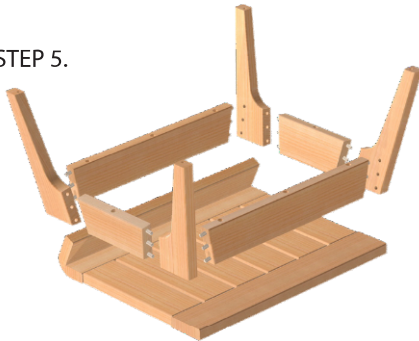
STEP 3.



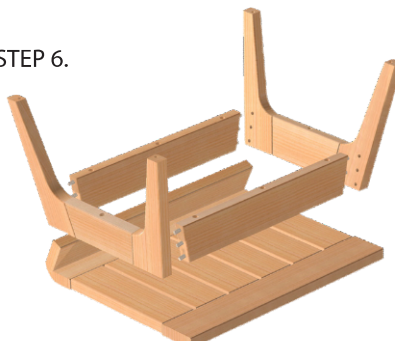
STEP 4.



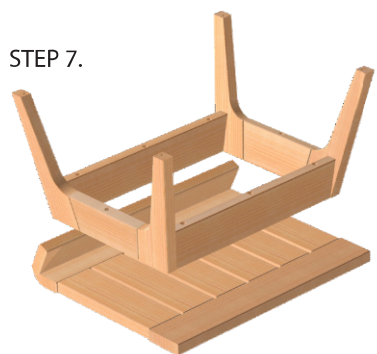
STEP 5.



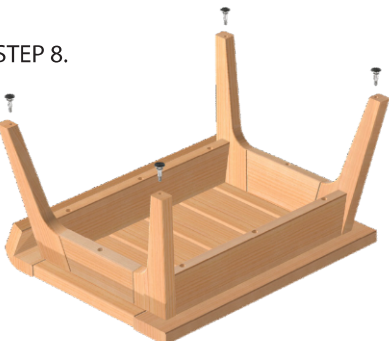
STEP 6.



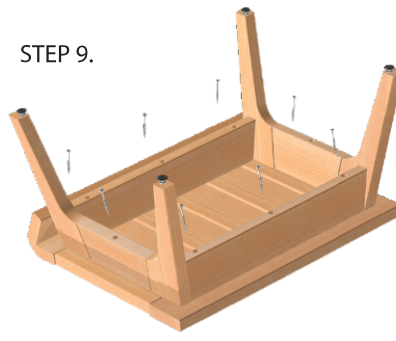
STEP 7.



STEP 8.



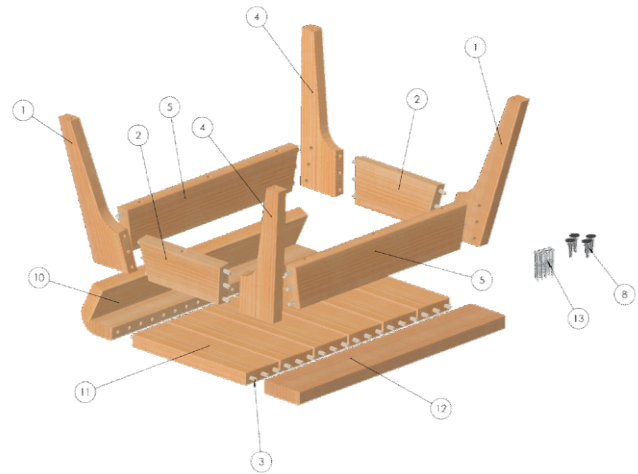
STEP 9.



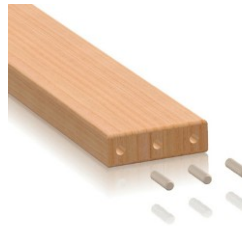
TEILELISTE:

- 1. Bein 1
- 2. Beinverbinder
- 3. Holzdübel 8 × 30 mm
- 4. Bein 2
- 5. Verbindungsbrett für Beinpaare
- 8. Verstellbare Füße
- 10. Frontabdeckbrett
- 11. Sitzabdeckbretter
- 12. Rückabdeckbrett
- 13. Schrauben 5 × 60 mm

- 2 Stk.
- 2 Stk.
- 60 Stk.
- 2 Stk.
- 2 Stk.
- 4 Stk.
- 1 Stk.
- 6 Stk.
- 1 Stk.
- 8 Stk.



SCHRITT 1

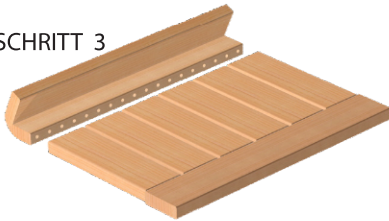


Hinweis:
Verwenden Sie feuchtigkeitsbeständigen Holzleim!
Füllen Sie das Loch nicht mit Leim aus.
Es reicht aus, den Leim nur an den Rändern aufzutragen.

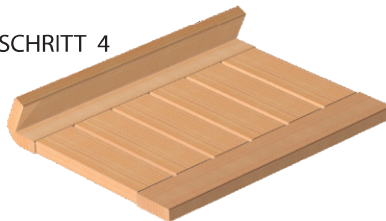
SCHRITT 2



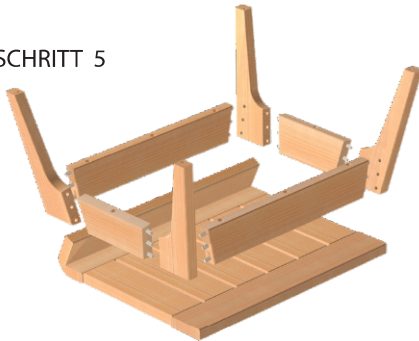
SCHRITT 3



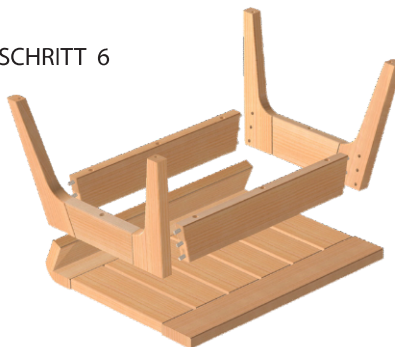
SCHRITT 4



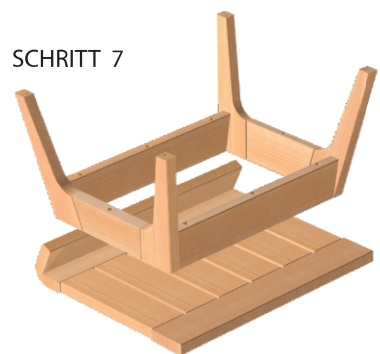
SCHRITT 5



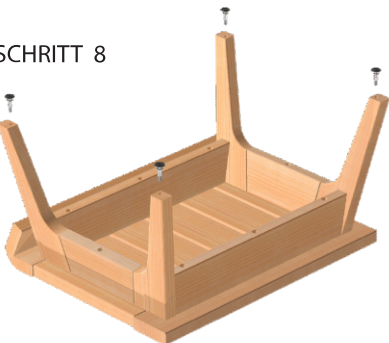
SCHRITT 6



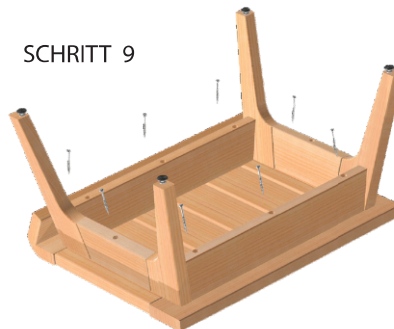
SCHRITT 7



SCHRITT 8

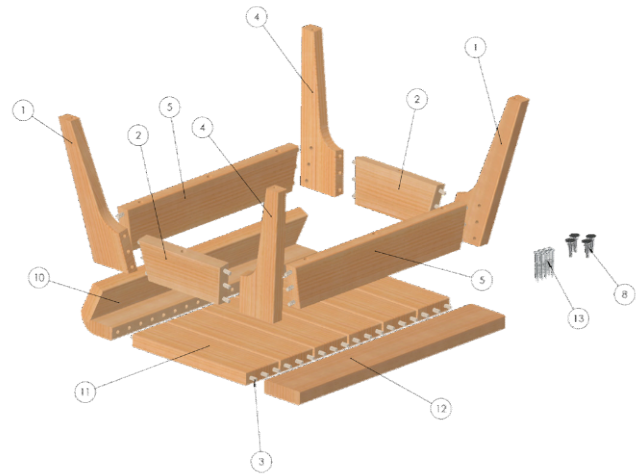


SCHRITT 9

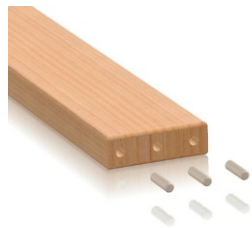


LISTA DE PIEZAS:

1. Pata 1	2 uds
2. Unión de patas	2 uds
3. Espigas de madera 8 x 30 mm	60 ud
4. Pata 2	2 uds
5. Tablero de unión para pares de patas	2 uds
8. Patas ajustables	4 uds
10. Panel frontal	1 ud
11. Tablas de cubierta del asiento	6 uds
12. Panel trasero	1 ud
13. Tornillos 5 x 60 mm	8 uds

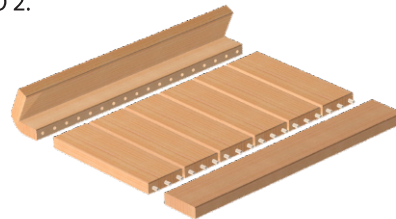


PASO 1.



Nota:
¡Utilice cola para madera resistente a la humedad!
No llene el agujero con cola.
Es suficiente aplicar el adhesivo solo en los bordes.

PASO 2.



PASO 3.



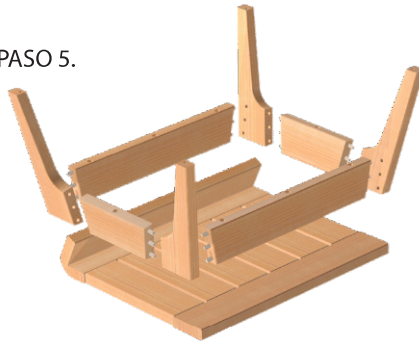
PASO 4.



Tenga en cuenta la dirección de los agujeros.



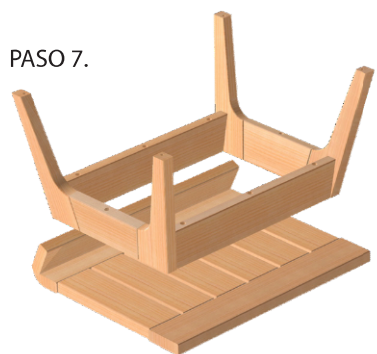
PASO 5.



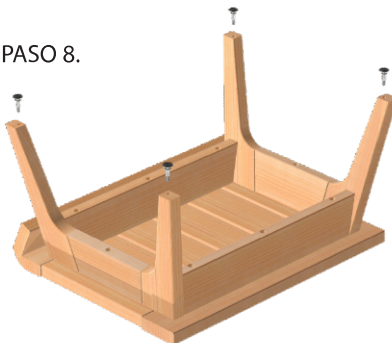
PASO 6.



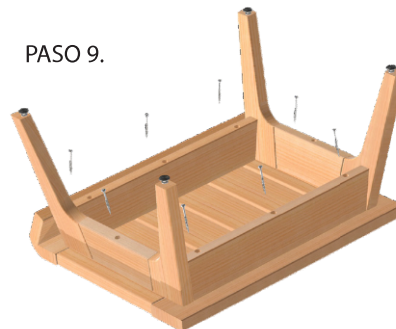
PASO 7.



PASO 8.

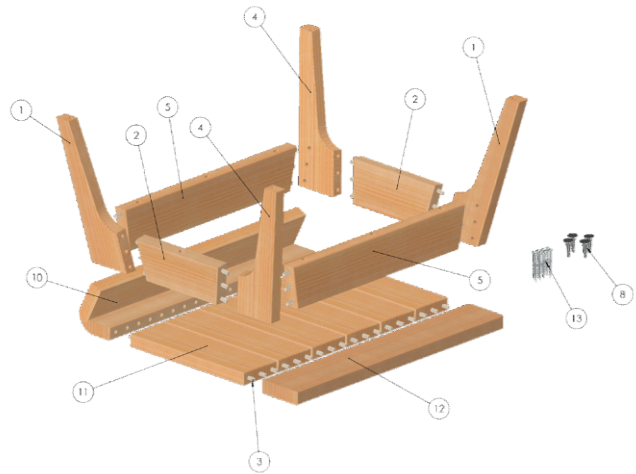


PASO 9.

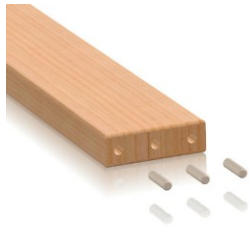


部品リスト:

1. 脚 (レッグ) 1	2個
2. 脚用ジョイント	2個
3. 木製ダボ 8 x 30 mm	60個
4. 脚 (レッグ) 2	2個
5. 脚連結用ボード	2個
8. 調整可能脚	4個
10. 前面カバーボード	1個
11. 座面ボード	6個
12. 背面カバーボード	1個
13. ネジ 5 x 60 mm	8個

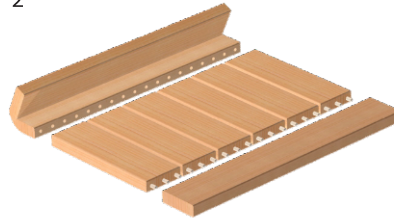


手順 1



注意！
耐水性のある木工用接着剤
を使用してください。
穴の中に接着剤を入れすぎな
いでください。
接着剤は縁の部分に塗るだけ
で十分です。

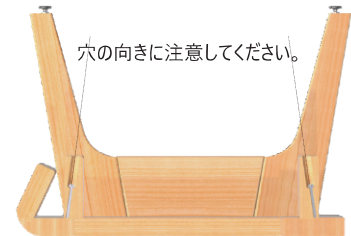
手順 2



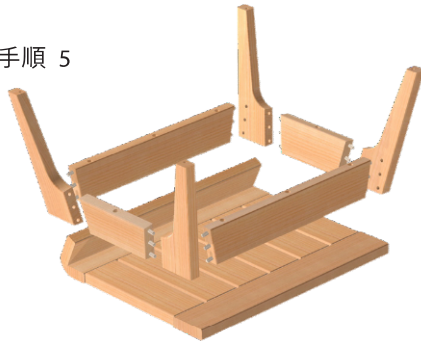
手順 3



手順 4



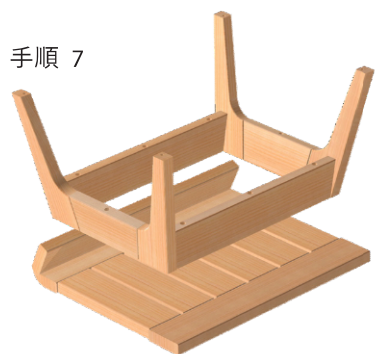
手順 5



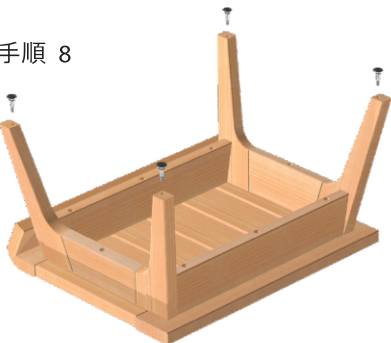
手順 6



手順 7



手順 8



手順 9

