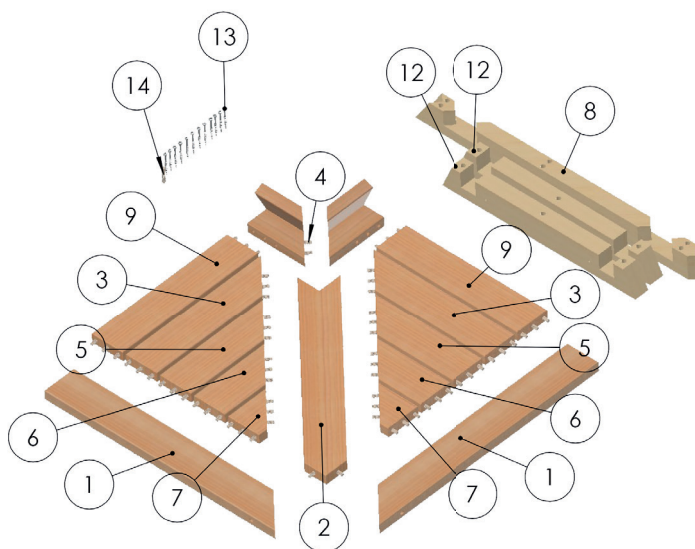


PURO KULMAELEMENTTI

OSALUETTELO :

1. Takalauta
2. Keskilauta
3. Laudelauta No.4
4. Puutappi 8*30 mm
5. Laudelauta No.3
6. Laudelauta No.2
7. Laudelauta No.1
8. Runkosovitin keskelle
9. Laudelauta No. 5
12. Runkosovitin
13. Ruuvi 5*60 mm
14. Puutappi 8*40 mm

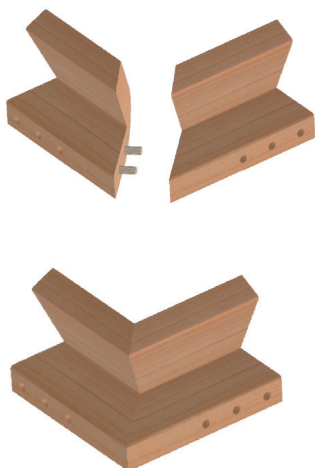
- 2 kpl
- 1 kpl
- 2 kpl
- 64 kpl
- 2 kpl
- 2 kpl
- 2 kpl
- 1 kpl
- 2 kpl
- 2 kpl
- 12 kpl
- 1 kpl



HUOM!

Käytä kosteuden kestävää puuliimaa.
Älä täytä reikää täyteen. Riittää kun reunoille on levitetty liimaa.

1.



2.



3.



4.



5.



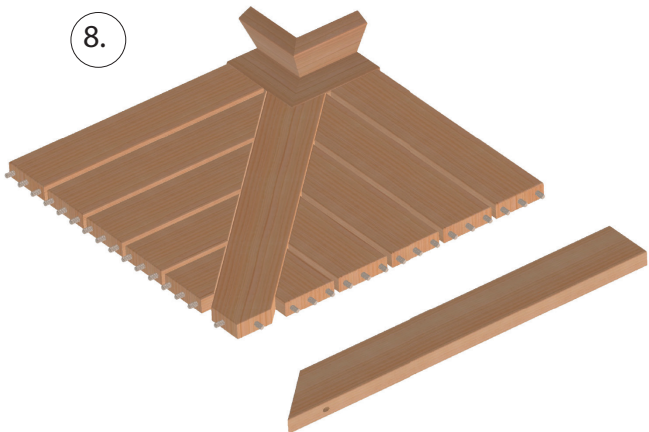
6.



7.



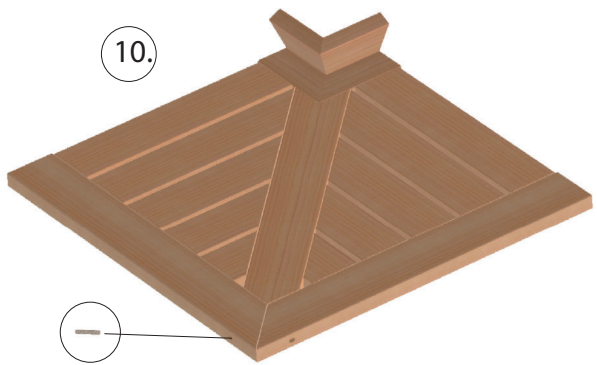
8.



9.

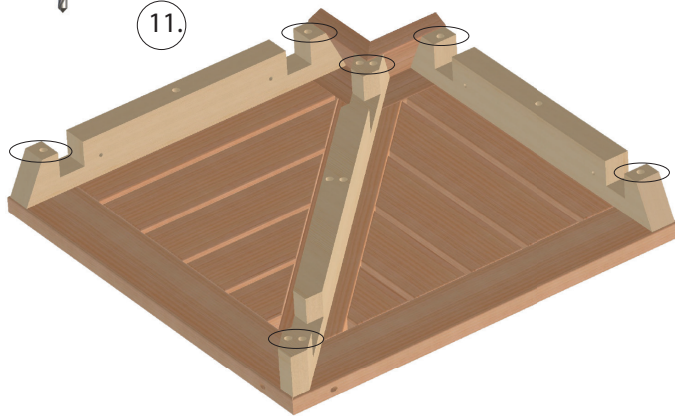


10.

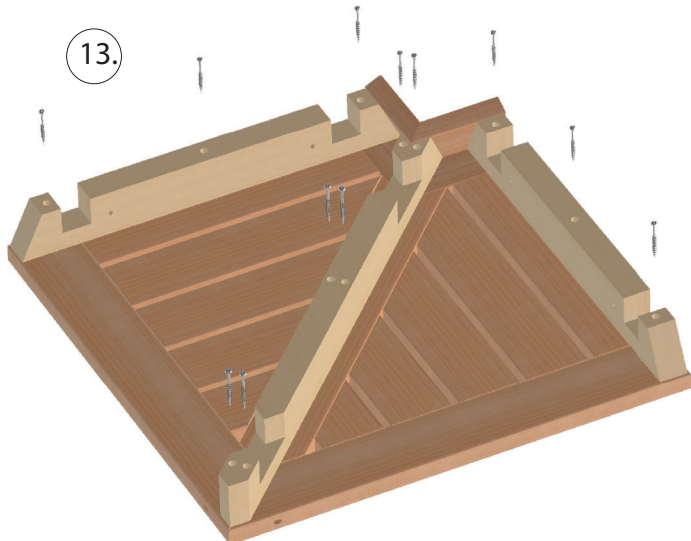


Pora merkittyihin paikkoihin esireiät ruuveille Ø 2 mm syvyys 20 mm. Tämä estää sen, että ruuvi ei halkaise puuta.

11.



13.



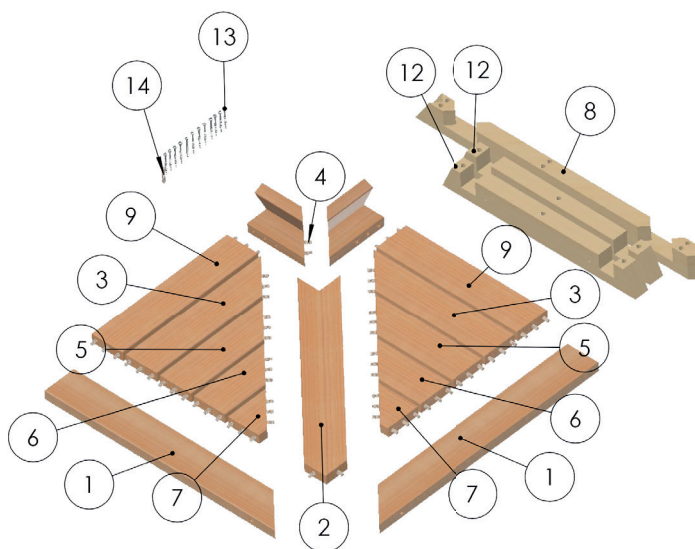
Nämä pinnat toistensa tasalle

Vaneerin palat ulospäin

PURO CORNER BENCH ELEMENT

PART LIST:

- | | |
|-------------------------------|--------|
| 1. Back side boards | 2 pcs |
| 2. Center board | 1 pc |
| 3. Bench board No. 4 | 2 pcs |
| 4. Wood pins 8 * 30 mm | 64 pc |
| 5. Bench board No. 3 | 2 pcs |
| 6. Bench board No. 2 | 2 pcs |
| 7. Bench board No. 1 | 2 pcs |
| 8. Center frame mounting beam | 1 pcs |
| 9. Bench board No, 5 | 2 pcs |
| 12. Frame mounting beams | 2 pcs |
| 13. Screws 5x60 mm | 12 pcs |
| 14. Wood pin 8*40 mm | 1 pc |



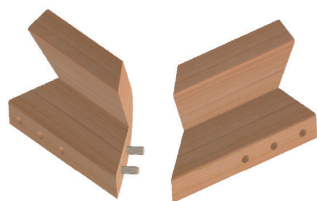
NB!

Use moisture-resistant wood glue!

Do not fill the hole with glue.

It is enough to apply glue only to the edges.

1.



2.



3.



4.



5.



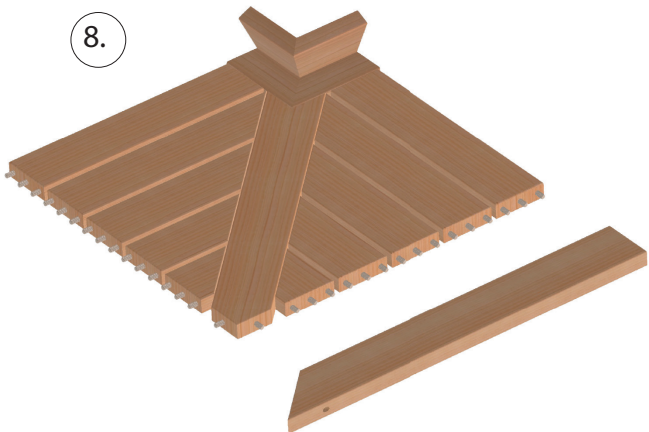
6.



7.



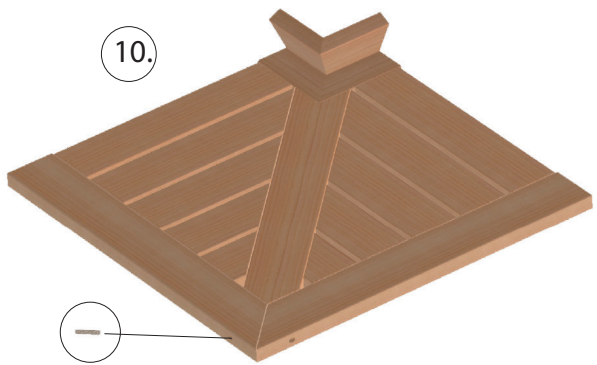
8.



9.

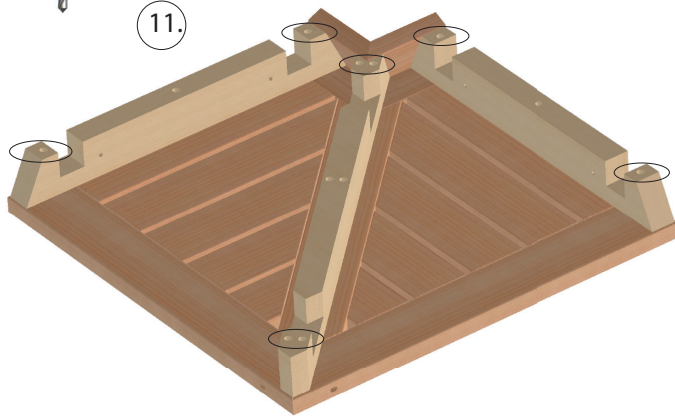


10.

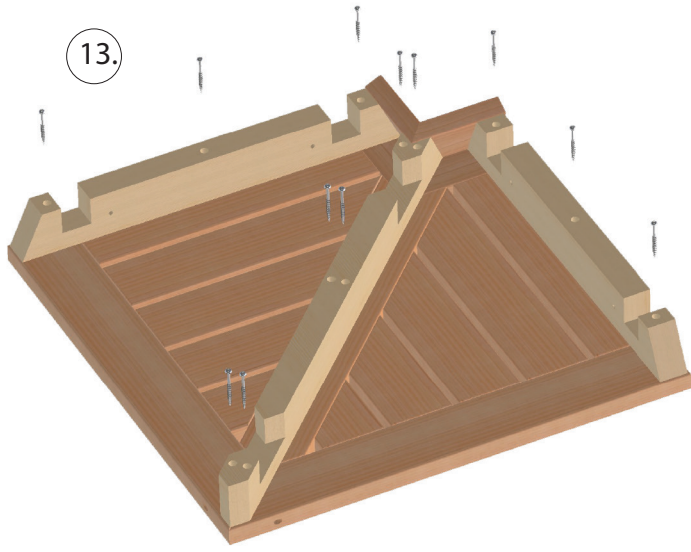


Drill pilot holes at the marked positions:
 Ø 2 mm, depth 20 mm.
 This prevents the screw from splitting the wood.

11.

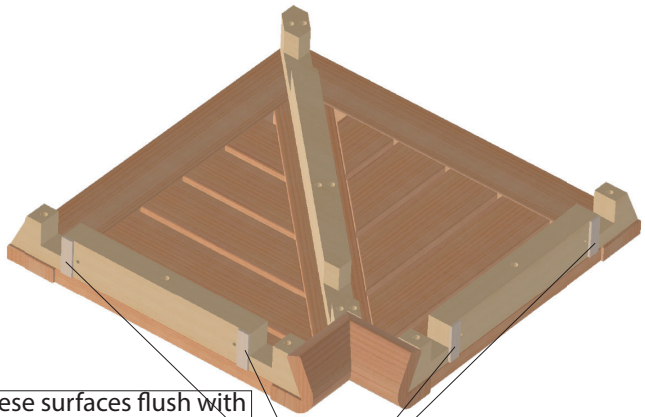


13.



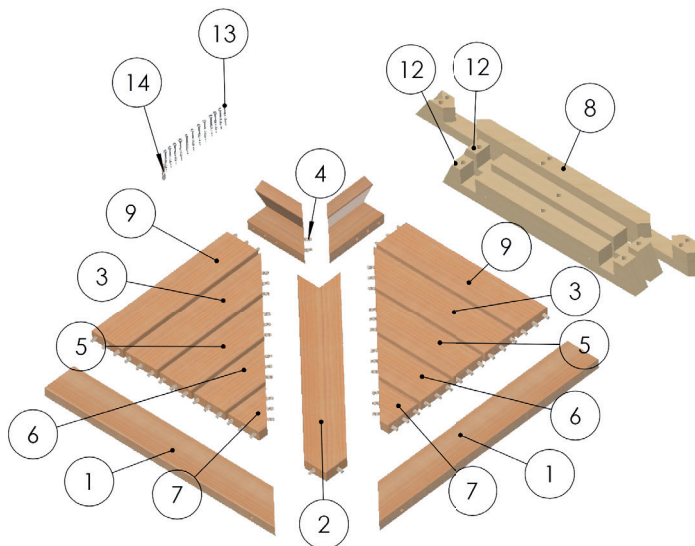
Align these surfaces flush with each other.

Vaneerin palat ulospäin

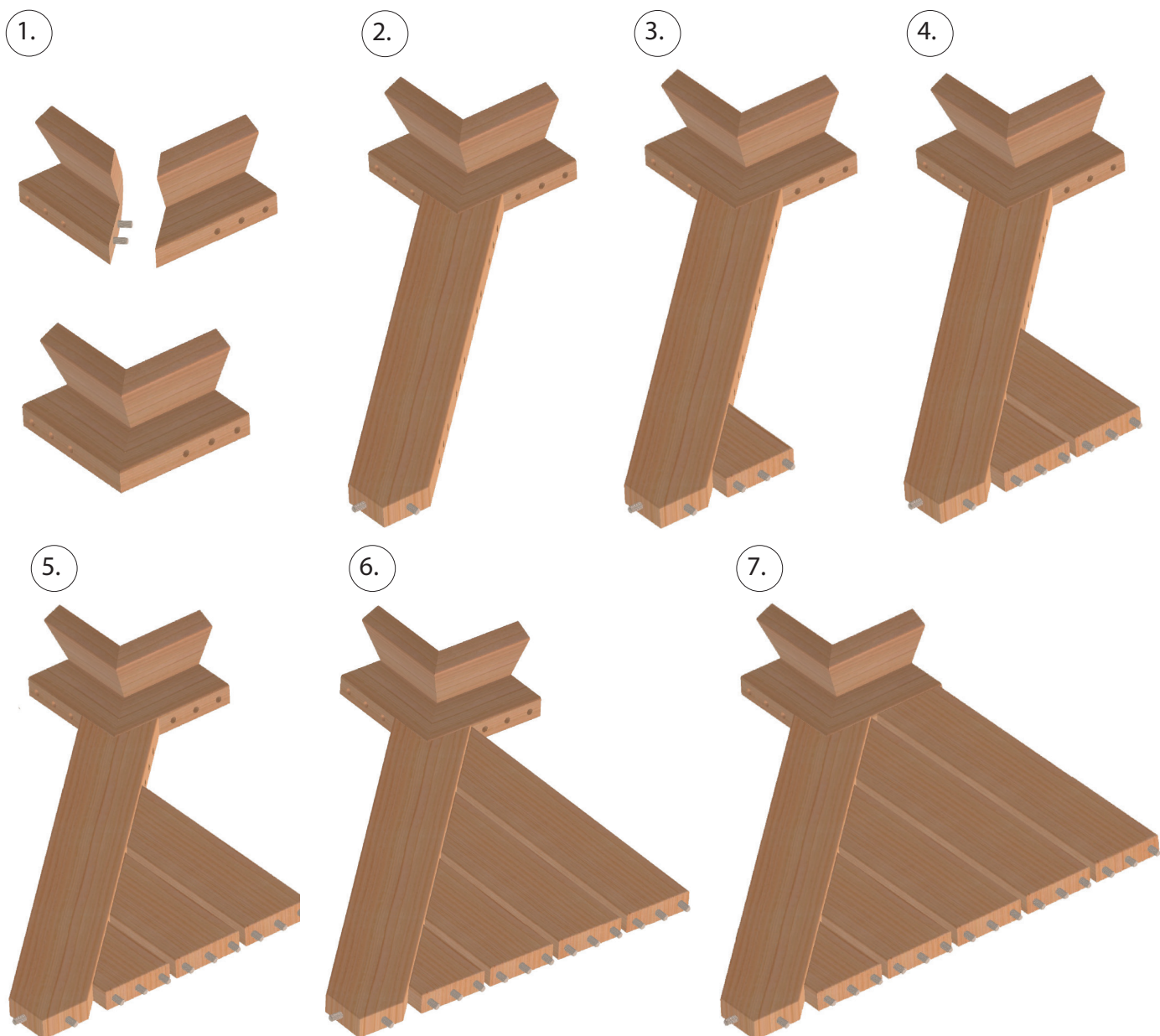


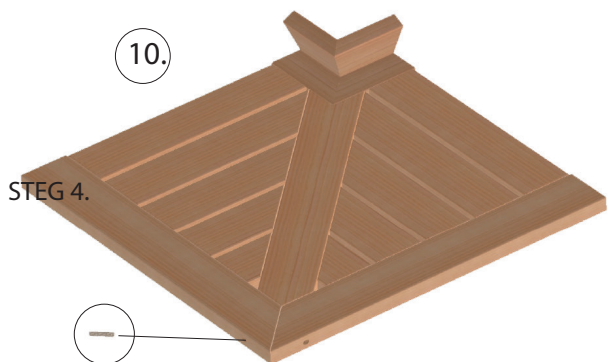
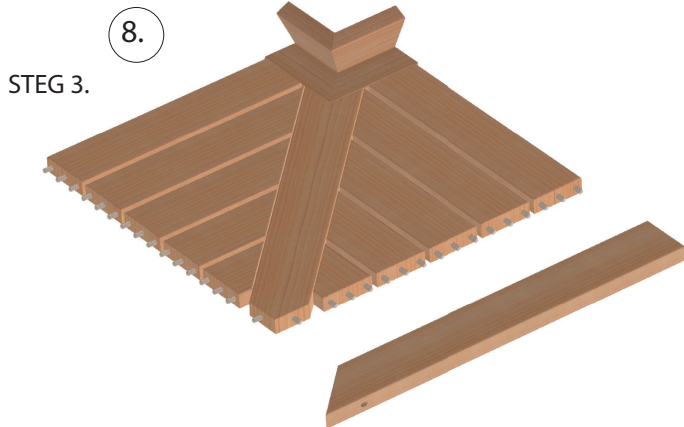
MATERIAL FÖRTECKNING:

1. Bakre brädor	2 st
2. Mittbräda	1 st
3. Bänkskiva nr 4	2 st
4. Träpluggar 8 × 30 mm	64 st
5. Bänkskiva nr 3	2 st
6. Bänkskiva nr 2	2 st
7. Bänkskiva nr 1	2 st
8. Monteringsbalkar för mittstomme	1 st
9. Bänkskiva nr 5	2 st
12. Monteringsbalkar för stomme	2 st
13. Skruvar 5 × 60 mm	12 st
14. Träplugg 8 × 40 mm	1 st

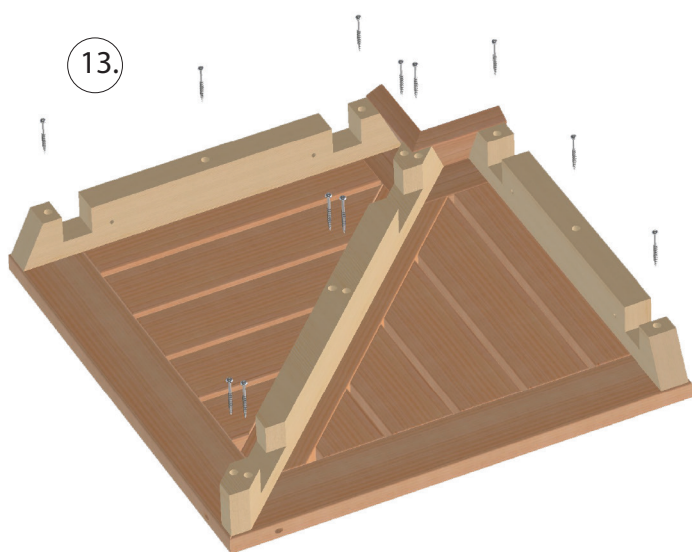
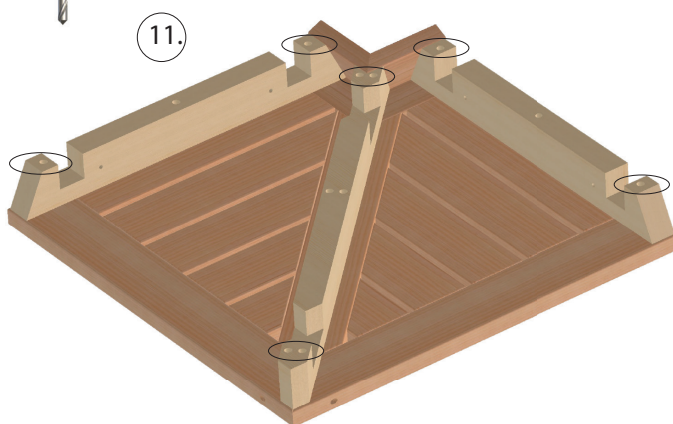


OBS!
Använd fukttåligt trälim!
Fyll inte hålet med lim.
Det räcker att applicera lim endast på kanterna.

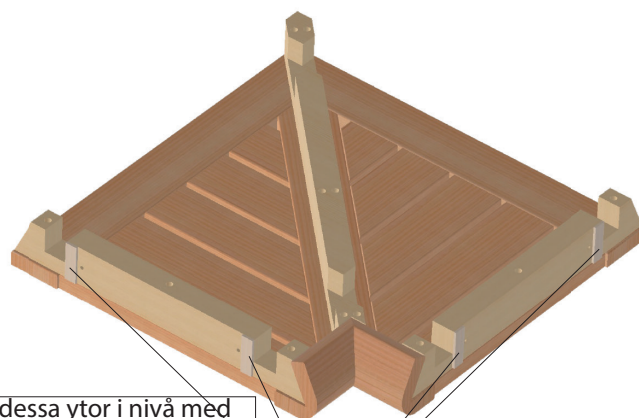




Borra styrhål på de markerade ställena:
Ø 2 mm, djup 20 mm.
Detta förhindrar att skruven spräcker träet.



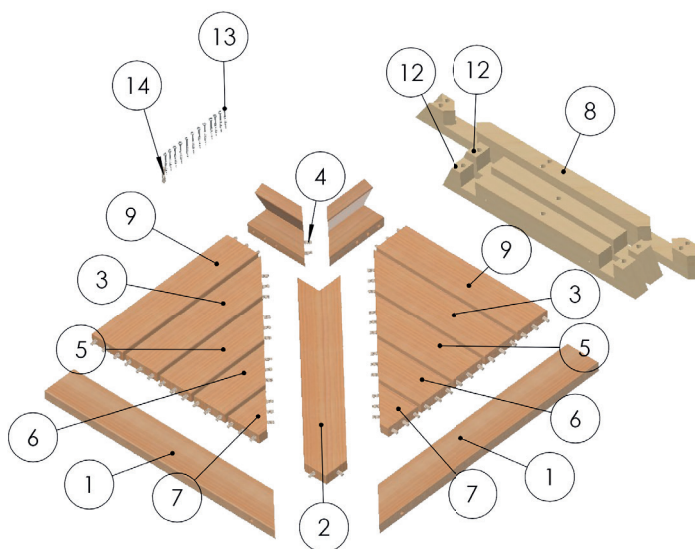
Justera dessa ytor i nivå med varandra.



Plywooddelarna utåt.

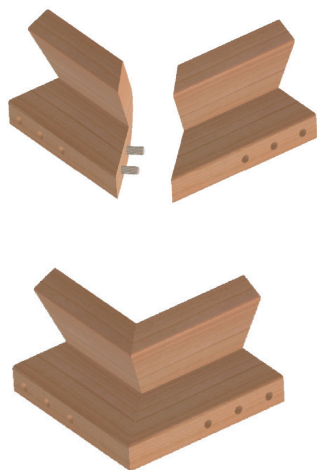
TEILELISTE:

1. Rückseitige Bretter	2 Stk.
2. Mittelbrett	1 Stk.
3. Sitzbrett Nr. 4	2 Stk.
4. Holzdübel 8 × 30 mm	64 Stk.
5. Sitzbrett Nr. 3	2 Stk.
6. Sitzbrett Nr. 2	2 Stk.
7. Sitzbrett Nr. 1	2 Stk.
8. Montagebalken für den Mittelrahmen	1 Stk.
9. Sitzbrett Nr. 5	2 Stk.
12. Rahmen-Montagebalken	2 Stk.
13. Schrauben 5 × 60 mm	12 Stk.
14. Holzdübel 8 × 40 mm	1 Stk.



Hinweis:
Verwenden Sie feuchtigkeitsbeständigen Holzleim!
Füllen Sie das Loch nicht mit Leim aus.
Es reicht aus, den Leim nur an den Rändern aufzutragen.

1.



2.



3.



4.



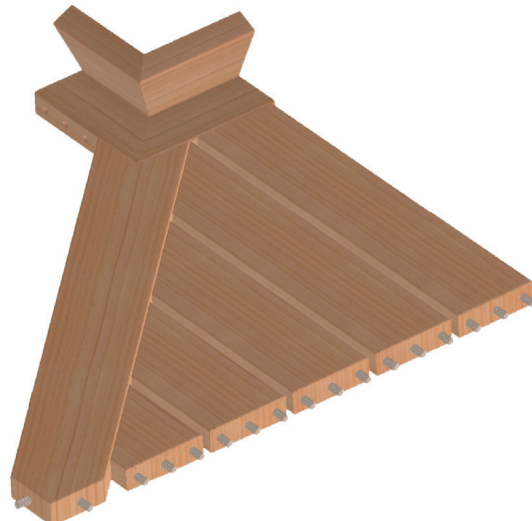
5.

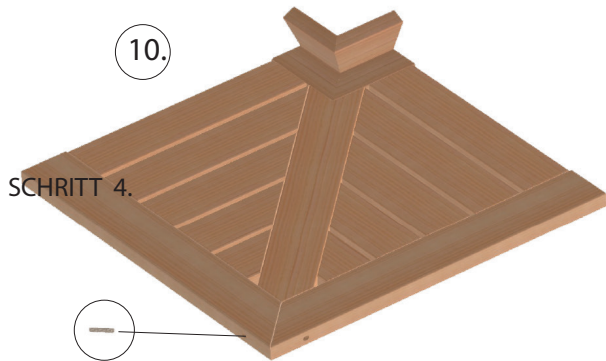
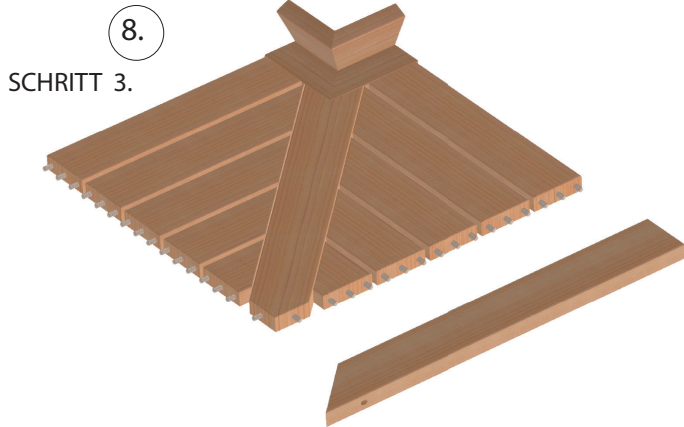


6.

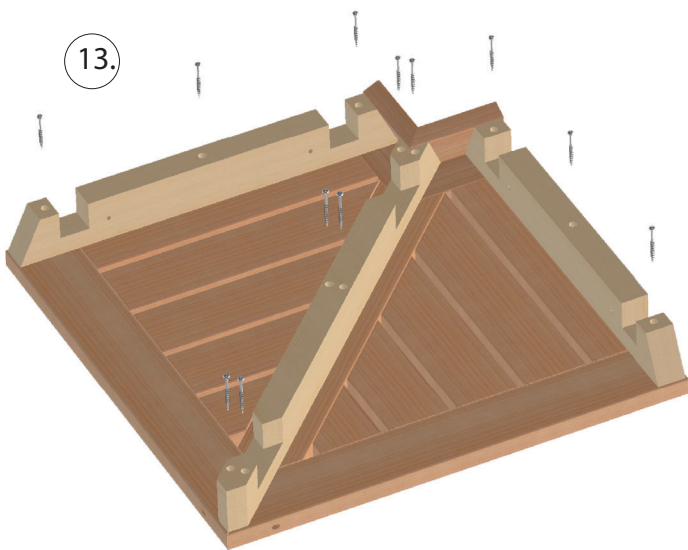
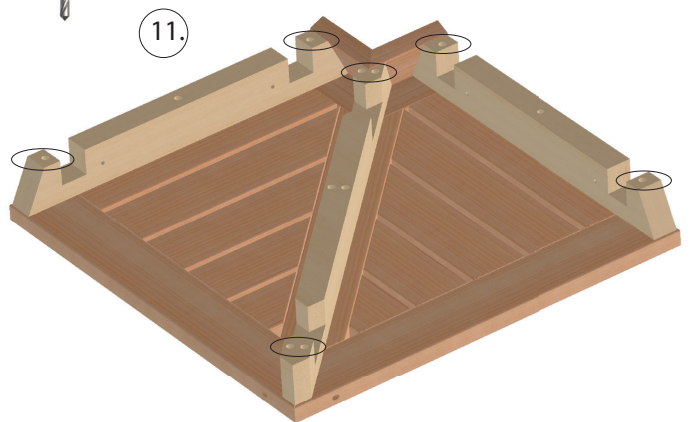


7.





Bohren Sie an den markierten Stellen Vorbohrungen:
Ø 2 mm, Tiefe 20 mm.
Dies verhindert, dass die Schraube das Holz spaltet.



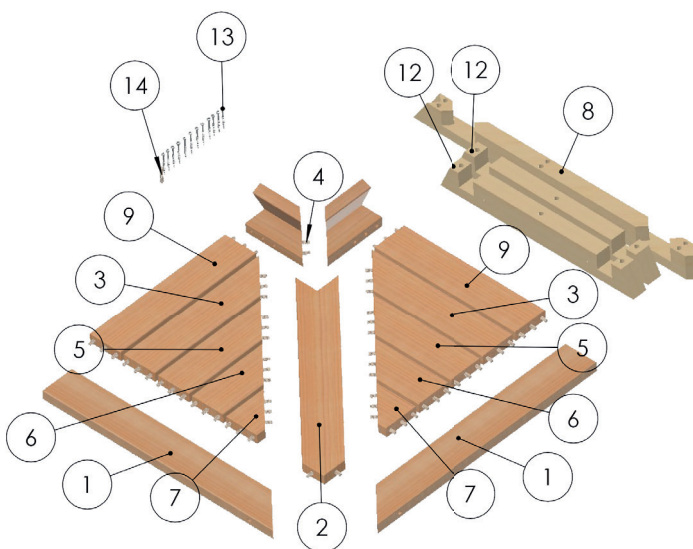
Diese Flächen bündig aus-
richten.

Sperrholzteile nach außen.

LISTA DE PIEZAS:

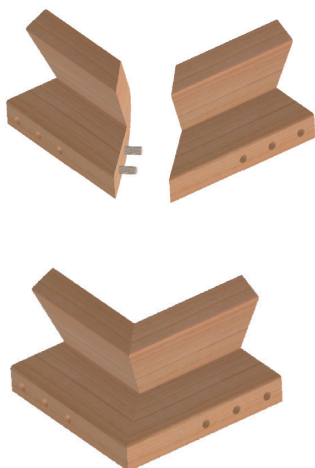
- 1. Tableros traseros
- 2. Tablero central
- 3. Tabla de banco n.º 4
- 4. Espigas de madera 8 × 30 mm
- 5. Tabla de banco n.º 3
- 6. Tabla de banco n.º 2
- 7. Tabla de banco n.º 1
- 8. Vigas de montaje del bastidor central
- 9. Tabla de banco n.º 5
- 12. Vigas de montaje del bastidor
- 13. Tornillos 5 × 60 mm
- 14. Espiga de madera 8 × 40 mm

- 2 uds.
- 1 ud.
- 2 uds.
- 64 uds.
- 2 uds.
- 2 uds.
- 2 uds.
- 1 ud.
- 2 uds.
- 2 uds.
- 2 uds.
- 1 ud.



Nota:
¡Utilice cola para madera resistente a la humedad!
No llene el agujero con cola.
Es suficiente aplicar el adhesivo solo en los bordes.

1.



2.



3.



4.



5.

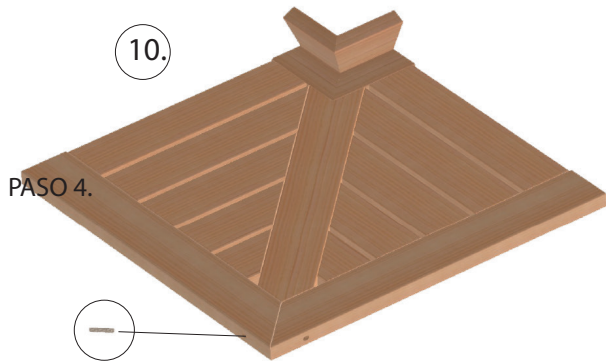
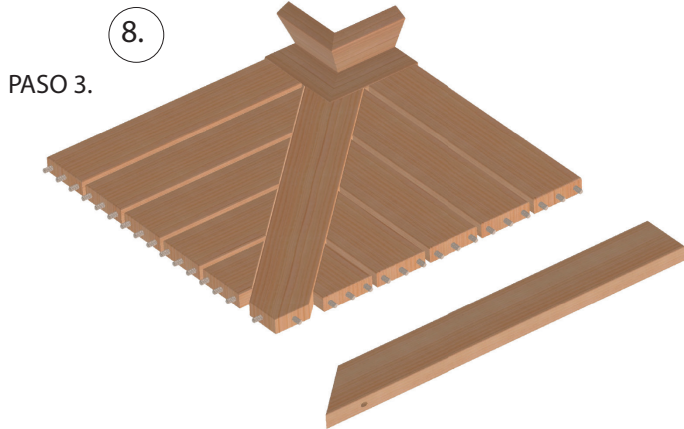


6.

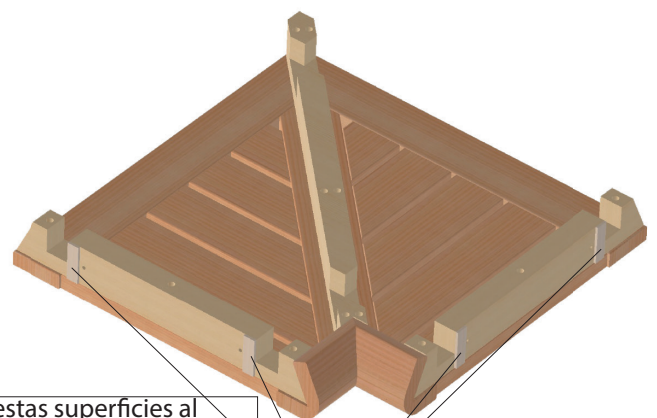
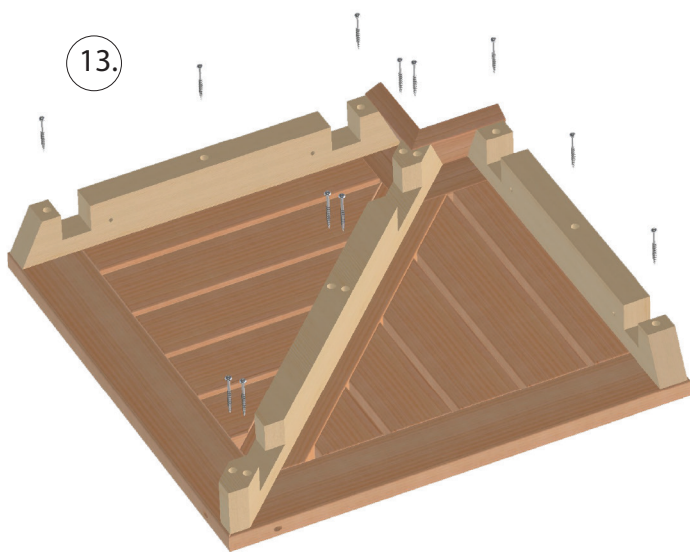
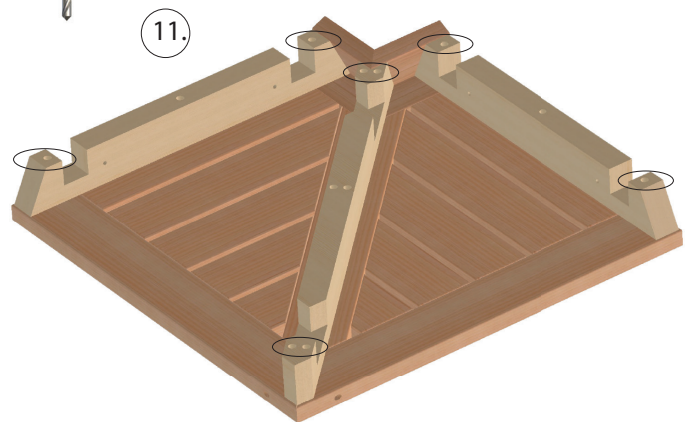


7.





Perfore orificios guía en las posiciones marcadas:
Ø 2 mm, profundidad 20 mm.
Esto evita que el tornillo raje la madera.



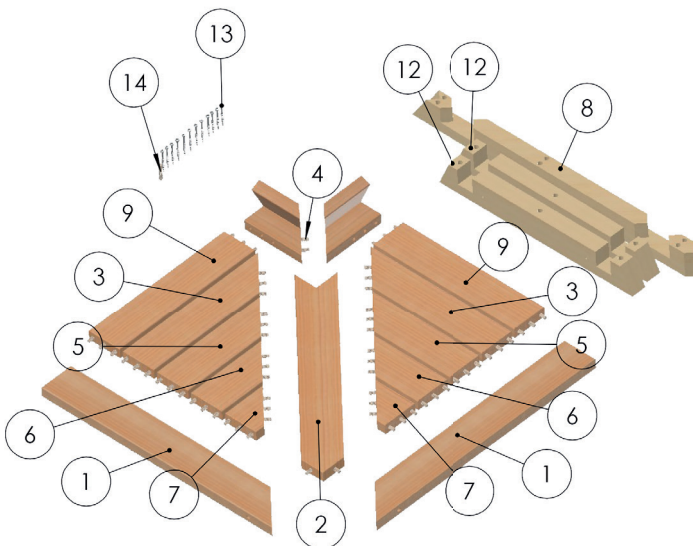
Alinee estas superficies al mismo nivel.

Las piezas de contrachapado hacia afuera.

部品リスト：

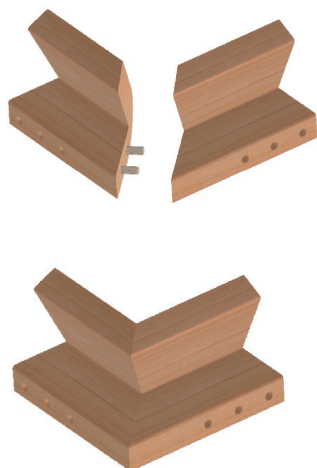
- 1. 背面板
- 2. 中央板
- 3. ベンチ板 No.4
- 4. 木製ダボ 8 × 30 mm
- 5. ベンチ板 No.3
- 6. ベンチ板 No.2
- 7. ベンチ板 No.1
- 8. 中央フレーム用取付ビーム
- 9. ベンチ板 No.5
- 12. フレーム取付ビーム
- 13. ネジ 5 × 60 mm
- 14. 木製ダボ 8 × 40 mm

- 2枚
- 1枚
- 2枚
- 64個
- 2枚
- 2枚
- 2枚
- 1本
- 2枚
- 2本
- 12本
- 1個



注意！
耐水性のある木工用接着剤を使用してください。
穴の中に接着剤を入れすぎないでください。
接着剤は縁の部分に塗るだけで十分です。

1.



2.



3.



4.



5.



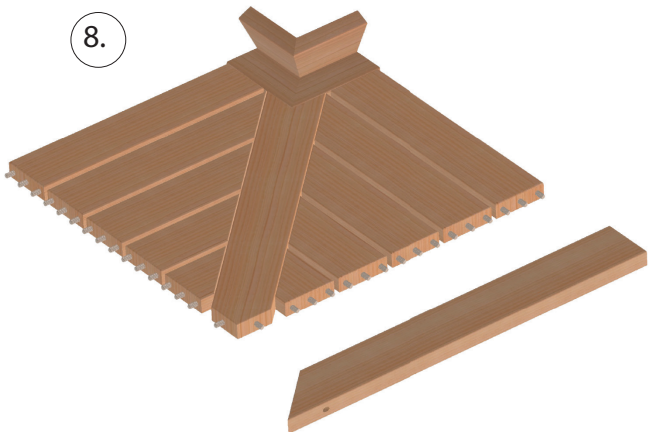
6.



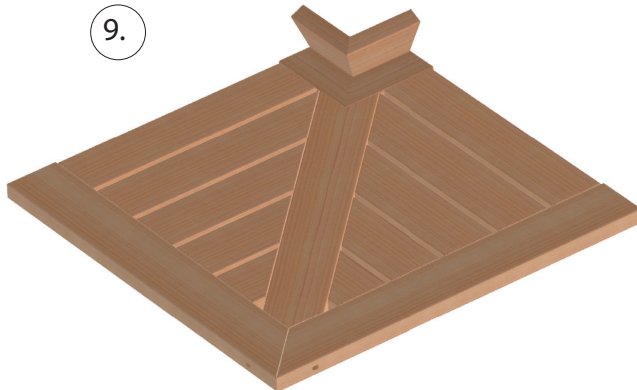
7.



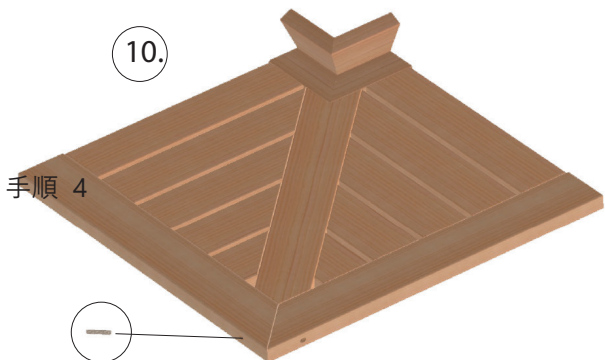
8.



9.



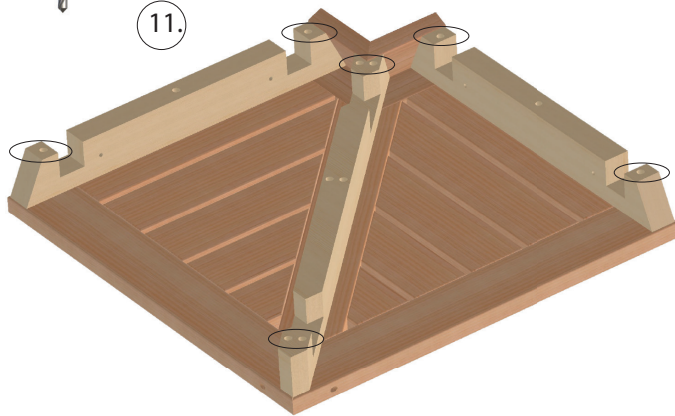
10.



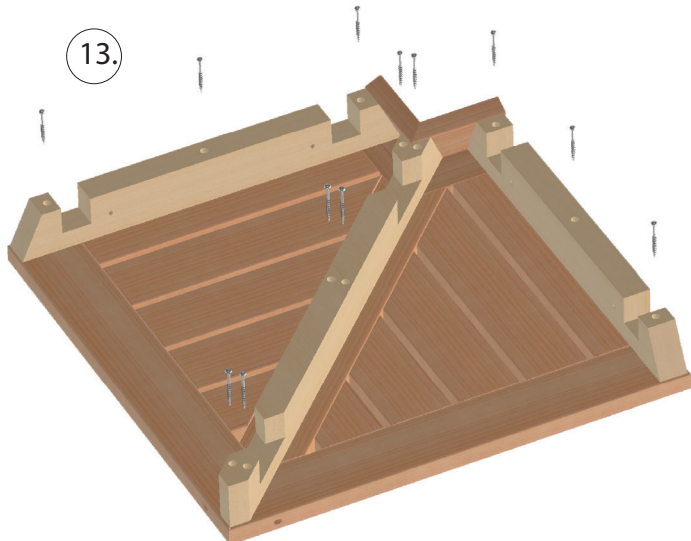
手順 4

印のある位置に、直径2 mm・深さ20 mmの下穴を開けてください。
これにより、ネジによる木材の割れを防ぐことができます。

11.



13.



これらの面を同一面になるように揃えてください。

合板の部品は外側に向けてください。